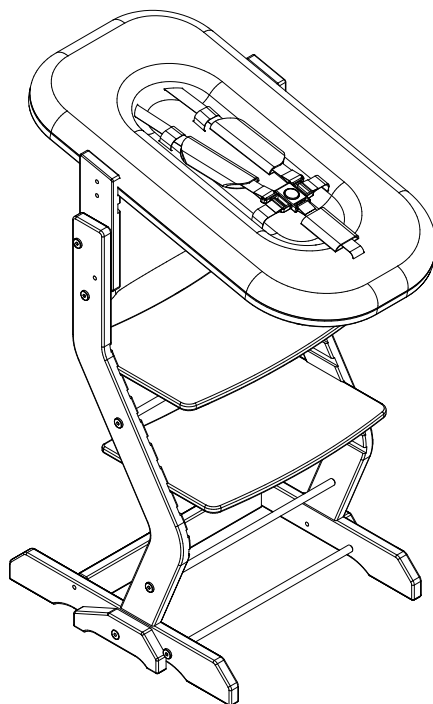


Montageanleitung
Assembly Instructions
Instructions de montage
Montage-instructies
Instrukcja montażu
Instrukcje składania
Monteringsvejledning
Інструкція по збірці
Montážní návod
Kokoamisohjeet
Monteringsanvisningar
Instrucciones de montaje
Istruzioni di montaggio

Kinderstuhl Aufsatz



Herzlichen Glückwunsch zum Kauf dieses Qualitätprodukts

Das tiSi Newbornset erfüllt die höchsten Sicherheitsstandards und entspricht den europäischen Normen EN 12790: 2006 und A1: 2012.

Nur bei vorschriftsmäßiger Nutzung ist das Newbornset sicher.

Bitte lesen und befolgen Sie genau und sorgfältig alle Punkte dieser Gebrauchsanleitung.

Eine Missachtung dieser Gebrauchsanleitung gefährdet die Sicherheit Ihres Kindes.

Bewahren Sie die Gebrauchsanleitung gut auf, um diese später nochmal nachschlagen zu können.

Warnungen und Sicherheitsmaßnahmen:

- Lassen Sie Ihr Kind niemals unbeaufsichtigt im Neugeborenem Aufsatz
- Das Produkt ist nur für Babys bis 9 KG Körpergewicht geeignet
- Immer den Sicherheitsgurt verwenden
- Beim Gebrauch des Sicherheitsgurtes immer auf den korrekten Sitz und Beschädigungen achten, sobald eine Beschädigung vorliegt, nicht mehr benutzen
- Nicht zu verwenden für Kinder, die selbstständig sitzen können
- Nicht als Bettersatz oder Schlafmöglichkeit nutzen oder für längere Schlafphasen
- Niemals nutzen, wenn Teile beschädigt sind oder fehlen
- Kein Zubehör oder Ersatzteile anderer Hersteller montieren, nur die Originalteile von tiSsi
- Nicht auf erhöhten oder unebenen Flächen nutzen, z.B. Tisch, Bett o.ä.
- Niemals in der Nähe von offenem Feuer oder starken Wärmequellen, z.B. Heizstrahler, Kamin, o.ä. nutzen
- Niemals umstellen, wenn Ihr Kind sich noch im Aufsatz befindet

Pflegehinweise:

- Nur mit einem feuchten Tuch reinigen
- Keine aggressiven Reinigungsmittel verwenden, da diese die Gesundheit Ihres Babys und das Produkt schädigen können
- Vor jeder Nutzung die Verschraubungen und Funktion des Artikels überprüfen

Service	M.J. Oster GmbH	Tel: +49 (0) 2675 - 91144 - 0
	Calmontstr. 8	Fax: +49 (0) 2675 - 91144 - 15
	56814 Bremm / Mosel	www.mj-oster.de / www.tissi.de
	Germany	

Congratulations on purchasing this quality product

The tiSi newborn set meets the highest safety standards and corresponds to the European ones Standards EN 12790: 2006 and A1: 2012.

The newborn set is only available when used as directed secure. Please read and follow carefully and carefully all points of this manual.

Failure to comply with these instructions for use jeopardizes your child's safety.

Keep the instructions for use safe, to look them up later be able.

Warnings and Precautions:

- Never leave your child unattended in the Newborn attachment
- The product is only for babies up to 9 kg body weight suitable
- Always use the seat belt
- Always fasten your seat belt when using it check the correct fit and damage, as soon as there is damage, no more to use
- Not to be used by children who are independent can sit
- Not as a bed replacement or place to sleep use or for longer sleep phases
- Never use if parts are damaged or absence
- No accessories or spare parts from other manufacturers assemble, only the original parts from tiSsi
- Not on elevated or uneven surfaces use, e.g. table, bed or similar
- Never near open fire or strong heat sources, e.g. radiant heaters, fireplaces, or similar
- Never switch when your child is still in essay is located

Care instructions:

- Clean only with a damp cloth
- Do not use aggressive cleaning agents, as these affect your baby's health and that can damage the product
- Before each use, the screw connections and Check the function of the item

Service	M.J. Oster GmbH Calmontstr. 8 56814 Bremm / Mosel Germany	Tel: +49 (0) 2675 - 91144 - 0 Fax: +49 (0) 2675 - 91144 - 15 www.mj-oster.de / www.tissi.de
---------	--	--

Félicitations pour l'achat de ce produit de qualité

L'ensemble nouveau-né tiSi répond aux normes de sécurité les plus élevées et correspond aux européennes Normes EN 12790 : 2006 et A1 : 2012.

L'ensemble nouveau-né n'est disponible que lorsqu'il est utilisé conformément aux instructions de sécurité. Veuillez lire et suivre attentivement et attentivement tous les points de ce manuel.

Non-respect de ces instructions d'utilisation compromet la sécurité de votre enfant.

Conservez précieusement la notice d'utilisation, pour les revoir plus tard être capable.

Avertissements et précautions:

- Ne laissez jamais votre enfant sans surveillance dans l'Attachement nouveau-né
- Le produit est uniquement destiné aux bébés jusqu'à 9 kg de poids corporel qui convient
- Utilisez toujours la ceinture de sécurité
- Attachez toujours votre ceinture de sécurité lorsque vous l'utilisez vérifier le bon ajustement et les dommages, dès qu'il y a des dégâts, pas plus utiliser
- Ne pas utiliser par des enfants indépendants peut s'asseoir
- Pas comme un remplacement de lit ou un endroit pour dormir utiliser ou pour des phases de sommeil plus longues
- Ne jamais utiliser si des pièces sont endommagées ou absentes
- Pas d'accessoires ou de pièces de rechange d'autres fabricants assembler, uniquement les pièces d'origine de tiSi
- Pas sur des surfaces surélevées ou inégales utilisation, par exemple table, lit ou similaire
- Ne jamais près d'un feu ouvert ou fortes sources de chaleur, par exemple radiateurs, cheminées, ou similaire
- Ne changez jamais lorsque votre enfant est encore assis est situé

Conseils d'entretien :

- Nettoyer uniquement avec un chiffon humide
- Ne pas utiliser de détergents agressifs, car ceux-ci affectent la santé de votre bébé et que peut endommager le produit
- Avant chaque utilisation, les visser et Vérifier la fonction de l'article

Service	M.J. Oster GmbH	Tel: +49 (0) 2675 - 91144 - 0
	Calmontstr. 8	Fax: +49 (0) 2675 - 91144 - 15
	56814 Bremm / Mosel	www.mj-oster.de / www.tissi.de
	Germany	

Gefeliciteerd met de aankoop van dit kwaliteitsproduct

De tiSi newborn set voldoet aan de hoogste veiligheidsnormen en komt overeen met de Europese Normen EN 12790: 2006 en A1: 2012.

De newborn set is alleen verkrijgbaar bij gebruik zoals aangegeven zeker. Lees en volg aandachtig en zorgvuldig alle punten van deze handleiding.

Het niet naleven van deze gebruiksaanwijzing de veiligheid van uw kind in gevaar brengt.

Bewaar de gebruiksaanwijzing goed, om ze later op te zoeken kunnen.

Waarschuwingen en voorzorgsmaatregelen:

- Laat uw kind nooit zonder toezicht in de Pasgeboren gehechtheid
- Het product is alleen voor baby's tot 9 kg lichaamsgewicht geschikt
- Gebruik altijd de veiligheidsgordel
- Maak altijd uw veiligheidsgordel vast wanneer u deze gebruikt controleer de juiste pasvorm en schade, zodra er schade is, niet meer gebruiken
- Niet te gebruiken door kinderen die onafhankelijk zijn kan zitten
- Niet als bedvervanging of slaappleats gebruik of voor langere slaapfasen
- Nooit gebruiken als onderdelen beschadigd zijn of afwezigheid
- Geen accessoires of reserveonderdelen van andere fabrikanten monteren, alleen de originele onderdelen van tiSsi
- Niet op verhoogde of oneffen oppervlakken gebruik, bijv. tafel, bed of iets dergelijks
- Nooit in de buurt van open vuur of sterke warmtebronnen, zoals warmtestralers, open haarden, of vergelijkbaar
- Nooit wisselen als je kind er nog in zit essay bevindt zich

Onderhoudsinstructies:

- Alleen reinigen met een vochtige doek
- Gebruik geen agressieve schoonmaakmiddelen, omdat deze de gezondheid van uw baby beïnvloeden en dat kan het product beschadigen
- Voor elk gebruik moeten de schroefverbindingen en Controleer de functie van het item:

Service	M.J. Oster GmbH Calmontstr. 8 56814 Bremm / Mosel Germany	Tel: +49 (0) 2675 - 91144 - 0 Fax: +49 (0) 2675 - 91144 - 15 www.mj-oster.de / www.tissi.de
---------	--	--

Gratulujemy zakupu tego wysokiej jakości produktu

Zestaw dla noworodków tiSi spełnia najwyższe standardy bezpieczeństwa i odpowiada europejskim Normy EN 12790: 2006 i A1: 2012.

Zestaw dla noworodków jest dostępny tylko wtedy, gdy jest używany zgodnie z zaleceniami bezpieczne.

Przeczytaj uważnie i przestrzegaj

i dokładnie wszystkie punkty tej instrukcji.

Nieprzestrzeganie niniejszej instrukcji użytkowania zagraża bezpieczeństwu Twojego dziecka.

Instrukcję użytkowania należy przechowywać w bezpiecznym miejscu, sprawdzić je później być w stanie.

Ostrzeżenia i środki:

- Nigdy nie zostawiaj dziecka bez opieki w Przystawka dla noworodków
- Produkt przeznaczony tylko dla dzieci do 9 kg masy ciała odpowiedni
- Zawsze używaj pasów bezpieczeństwa
- Zawsze zapinaj pas bezpieczeństwa podczas korzystania z niego sprawdzić poprawność dopasowania i uszkodzenia, jak tylko pojawi się uszkodzenie, nie więcej używać
- Nie do użytku przez samodzielne dzieci może siedzieć
- Nie jako zamiennik łóżka lub miejsce do spania używać lub dla dłuższych faz snu
- Nigdy nie używaj, jeśli części są uszkodzone lub brak
- Brak akcesoriów i części zamiennych innych producentów montaż, tylko oryginalne części z tiSsi
- Nie na podwyższonych lub nierównych powierzchniach używać np. stołu, łóżka lub podobnego
- Nigdy w pobliżu otwartego ognia lub silne źródła ciepła np. promienniki, kominki, lub podobne
- Nigdy nie przełączaj się, gdy Twoje dziecko jest jeszcze w esej się znajduje

Instrukcje opieki:

- Czyścić tylko wilgotną ściereczką
- nie używać agresywnych środków czyszczących, ponieważ wpływają one na zdrowie twojego dziecka i że może uszkodzić produkt!
- Przed każdym użyciem połączenia śrubowe i Sprawdź funkcję przedmiotu

Service	M.J. Oster GmbH Calmontstr. 8 56814 Bremm / Mosel Germany	Tel: +49 (0) 2675 - 91144 - 0 Fax: +49 (0) 2675 - 91144 - 15 www.mj-oster.de / www.tissi.de
---------	--	--

Tillykke med købet af dette kvalitetsprodukt

TiSi nyfødte sæt opfylder de højeste sikkerhedsstandarder og svarer til de europæiske Standarder EN 12790: 2006 og A1: 2012.

Newborn-sættet er kun tilgængeligt, når det bruges som anvist sikker. Læs og følg omhyggeligt og omhyggeligt alle punkter i denne manual.

Manglende overholdelse af denne brugsanvisning bringer dit barns sikkerhed i fare.

Opbevar brugsanvisningen sikkert, for at slå dem op senere være i stand til.

Advarsler og forholdsregler:

- Efterlad aldrig dit barn uden opsyn i Nyfødt tilknytning
- Produktet er kun til babyer op til 9 kg kropsvægt egnet
- Brug altid sikkerhedsselen
- Spænd altid din sikkerhedssele, når du bruger den kontrollere den korrekte pasform og skade, så snart der er skade, ikke mere at bruge
- Må ikke bruges af børn, der er selvstændige kan sidde
- Ikke som sengeerstatning eller sted at sove brug eller til længere søvnfaser
- Brug aldrig, hvis dele er beskadigede eller fravær
- Intet tilbehør eller reservedele fra andre producenter samle, kun de originale dele fra tiSsi
- Ikke på forhøjede eller ujævne overflader brug, fx bord, seng eller lignende
- Aldrig i nærheden af åben ild eller stærke varmekilder, fx strålevarmere, pejse, eller lignende
- Skift aldrig, når dit barn stadig er inde essay er placeret

Plejevejledning:

- Rengør kun med en fugtig klud
- Brug ikke aggressive rengøringsmidler, da disse påvirker din babys helbred og det kan beskadige produktet
- Før hver brug skal skrueforbindelserne og Tjek varens funktion

Service	M.J. Oster GmbH	Tel: +49 (0) 2675 - 91144 - 0
	Calmontstr. 8	Fax: +49 (0) 2675 - 91144 - 15
	56814 Bremm / Mosel	www.mj-oster.de / www.tissi.de
	Germany	

Вітаємо з придбанням цього якісного продукту

Набір для новонароджених tiSi відповідає найвищим стандартам безпеки і відповідає європейським Стандарти EN 12790: 2006 і A1: 2012.

Набір для новонароджених доступний лише за умови використання за інструкцією безпечний. Будь ласка, уважно прочитайте та дотримуйтесь і уважно до всіх пунктів цього посібника.

Недотримання цієї інструкції з використання ставить під загрозу безпеку вашої дитини.

Зберігайте інструкцію із застосування в безпеці, щоб переглянути їх пізніше бути здатним.

Попередження та запобіжні заходи:

- Ніколи не залишайте свою дитину без нагляду Прикріплення новонародженого
- Продукт призначений тільки для немовлят вагою до 9 кг підходить
- Завжди використовуйте ремінь безпеки
- Завжди пристібайте ремінь безпеки під час користування ним перевірити правильність посадки та пошкодження, як тільки є пошкодження, не більше використовувати
- Не використовувати незалежними дітьми може сидіти
- Не як заміна ліжка чи місце для сну використання або для триваліших фаз сну
- Ніколи не використовуйте, якщо деталі пошкоджені або відсутність
- Відсутність аксесуарів або запчастин інших виробників збирайте, тільки оригінальні деталі від tiSsi
- Не на піднятих або нерівних поверхнях використання, наприклад, стіл, ліжка або подібне
- Ніколи не біля відкритого вогню або сильні джерела тепла, наприклад, радіаційні обігрівачі, каміни, або подібне
- Ніколи не перемикайтеся, коли ваша дитина ще вдома розташовується есе

Інструкції по догляду:

- Чистіть тільки вологою ганчіркою
- Не використовуйте агресивні миючі засоби, оскільки вони впливають на здоров'я вашої дитини тощо може пошкодити виріб
- Перед кожним використанням гвинтові з'єднання і Перевірте функціональність предмета

Service	M.J. Oster GmbH	Tel: +49 (0) 2675 - 91144 - 0
	Calmontstr. 8	Fax: +49 (0) 2675 - 91144 - 15
	56814 Bremm / Mosel	www.mj-oster.de /www.tissi.de
	Germany	

Gratulujeme ke koupi tohoto kvalitního produktu

Novorozenecká souprava tiSi splňuje nejvyšší bezpečnostní standardy a odpovídá těm evropským Normy EN 12790: 2006 a A1: 2012.

Novorozenecká souprava je k dispozici pouze při použití podle pokynů zajistit. Přečtěte si prosím pozorně a dodržujte je a pečlivě všechny body tohoto návodu.

Nedodržení tohoto návodu k použití ohrožuje bezpečnost vašeho dítěte.

Návod k použití uchovávejte v bezpečí, aby si je později vyhledal být schopen.

Upozornění a bezpečnostní opatření:

- Nikdy nenechávejte své dítě v místnosti bez dozoru Novorozenecká příloha
- Výrobek je určen pouze pro děti do 9 kg tělesné hmotnosti vhodný
- Vždy používejte bezpečnostní pás
- Při používání si vždy zapněte bezpečnostní pás zkontrolovat správné uložení a poškození, jakmile dojde k poškození, už ne použít
- Nesmí používat děti, které jsou samostatné může sedět
- Ne jako náhrada postele nebo místo na spaní použití nebo pro delší fáze spánku
- Nikdy nepoužívejte, pokud jsou díly poškozené nebo absence
- Žádné příslušenství nebo náhradní díly od jiných výrobců sestavit, pouze originální díly od tiSsi
- Ne na vyvýšené nebo nerovné povrchy použití, např. stůl, postel nebo podobně
- Nikdy v blízkosti otevřeného ohně nebo silné zdroje tepla, např. sálavá topidla, krby, nebo podobně
- Nikdy nepřepínejte, když je vaše dítě stále uvnitř esej se nachází

Návod na údržbu:

- Čistěte pouze vlhkým hadříkem
- nepoužívejte agresivní čisticí prostředky, protože to ovlivňuje zdraví vašeho dítěte a to může poškodit produkt
- Před každým použitím šroubové spoje a Zkontrolujte funkci položky

Service	M.J. Oster GmbH	Tel: +49 (0) 2675 - 91144 - 0
	Calmontstr. 8	Fax: +49 (0) 2675 - 91144 - 15
	56814 Bremm / Mosel	www.mj-oster.de /www.tissi.de
	Germany	

Onnittelut tämän laadukkaan tuotteen hankinnasta

TiSi vastasyntynyt setti täyttää korkeimmat turvallisuusstandardit ja vastaa eurooppalaisia Standardit EN 12790: 2006 ja A1: 2012.

Vastasyntynyt sarja on saatavilla vain ohjeiden mukaisesti käytettynä turvallinen. Lue ja noudata huolellisesti ja huolellisesti kaikki tämän oppaan kohdat.

Näiden käyttöohjeiden noudattamatta jättäminen vaarantaa lapsesi turvallisuuden.

Säilytä käyttöohjeet turvallisesti, etsiä niitä myöhemmin pystyä.

Varoitukset ja varotoimet:

- Älä koskaan jätä lastasi ilman valvontaa Vastasyntyneen kiintymys
- Tuote on tarkoitettu vain vauvoille, joiden paino on enintään 9 kg sopiva
- Käytä aina turvavyötä
- Kiinnitä aina turvavyö, kun käytät sitä tarkista oikea istuvuus ja vauriot, heti kun on vahinkoa, ei enempää käyttää
- Ei saa käyttää itsenäisiä lapsia voi istua
- Ei sängyn korvikkeeksi tai nukkumapaikaksi käyttöön tai pidempiin univaiheisiin
- Älä koskaan käytä, jos osat ovat vaurioituneet tai poissaolo
- Ei lisävarusteita tai varaosia muilta valmistajilta koota, vain tiSsin alkuperäisosat
- Ei korkeilla tai epätasaisilla pinnoilla käyttää esimerkiksi pöytää, sänkyä tai vastaavaa
- Älä koskaan lähellä avotulta tai voimakkaat lämmönlähteet, kuten säteilylämmittimet, takat, tai samankaltainen
- Älä koskaan vaihda, kun lapsesi on vielä sisällä essee sijaitsee

Hoito-ohjeet:

- Puhdista vain kostealla liinalla
- Älä käytä aggressiivisiä puhdistusaineita, koska ne vaikuttavat vauvasi terveyteen ja siihen voi vahingoittaa tuotetta
- Ennen jokaista käyttöä ruuviliitokset ja Tarkista kohteen toiminta

Service	M.J. Oster GmbH Calmontstr. 8 56814 Bremm / Mosel Germany	Tel: +49 (0) 2675 - 91144 - 0 Fax: +49 (0) 2675 - 91144 - 15 www.mj-oster.de / www.tissi.de
---------	--	--

Grattis till ditt köp av denna kvalitetsprodukt

TiSi newborn-setet uppfyller de högsta säkerhetsstandarderna och motsvarar de europeiska Standarderna EN 12790: 2006 och A1: 2012.

Nyföddsetet är endast tillgängligt när det används enligt anvisningarna säkra. Läs och följ noga och noggrant alla punkter i denna handbok.

Underlåtenhet att följa dessa bruksanvisningar äventyrar ditt barns säkerhet.

Förvara bruksanvisningen säkert, för att leta upp dem senare kunna.

Varningar och försiktighetsåtgärder:

- Lämna aldrig ditt barn utan uppsikt i rummet Nyfödd anknytning
- Produkten är endast för spädbarn upp till 9 kg kroppsvikt lämplig
- Använd alltid säkerhetsbältet
- Spänn alltid fast säkerhetsbältet när du använder det kontrollera korrekt passform och skada, så fort det är skada, inte mer att använda
- Får inte användas av barn som är självständiga kan sitta
- Inte som sängersättning eller sovplats användning eller för längre sömnfaser
- Använd aldrig om delar är skadade eller frånvaro
- Inga tillbehör eller reservdelar från andra tillverkare montera, endast originaldelarna från tiSsi
- Ej på förhöjda eller ojämna ytor användning, t ex bord, säng eller liknande
- Aldrig nära öppen eld eller starka värmekällor, t ex värmestrålar, eldstäder, eller liknande
- Byt aldrig när ditt barn fortfarande är inne uppsatsen finns

Skötselråd:

- Rengör endast med en fuktig trasa
- Använd inte aggressiva rengöringsmedel, eftersom dessa påverkar ditt barns hälsa och så kan skada produkten
- Före varje användning, skruvförband och Kontrollera artikelns funktion

Service	M.J. Oster GmbH	Tel: +49 (0) 2675 - 91144 - 0
	Calmontstr. 8	Fax: +49 (0) 2675 - 91144 - 15
	56814 Bremm / Mosel	www.mj-oster.de / www.tissi.de
	Germany	

Felicitaciones por comprar este producto de calidad.

El set de recién nacido tiSi cumple con los más altos estándares de seguridad y corresponde a los europeos Normas EN 12790:2006 y A1:2012.

El set para recién nacidos solo está disponible cuando se usa según las indicaciones. seguro.

Por favor lea y siga cuidadosamente y cuidadosamente todos los puntos de este manual.

Incumplimiento de estas instrucciones de uso pone en peligro la seguridad de su hijo.

Guarde las instrucciones de uso en un lugar seguro, para buscarlos luego ser capaz.

Advertencias y precauciones:

- Nunca deje a su hijo desatendido en el apego recién nacido
- El producto es solo para bebés de hasta 9 kg de peso corporal apropiado
- Utilizar siempre el cinturón de seguridad.
- Abróchese siempre el cinturón de seguridad cuando lo utilice compruebe el ajuste correcto y el daño, tan pronto como haya daño, no más usar
- No debe ser utilizado por niños que son independientes puede sentarse
- No como reemplazo de cama o lugar para dormir uso o para fases de sueño más largas
- Nunca lo use si las piezas están dañadas o ausencia
- Sin accesorios ni repuestos de otros fabricantes ensamblar, solo las piezas originales de tiSsi
- No en superficies elevadas o irregulares uso, por ejemplo, mesa, cama o similar
- Nunca cerca de fuego abierto o Fuentes de calor fuertes, por ejemplo, calentadores radiantes, chimeneas, o similar
- Nunca cambie cuando su hijo todavía está en ensayo se encuentra

Instrucciones de cuidado:

- Limpiar solo con un paño húmedo
- No utilice productos de limpieza agresivos, ya que estos afectan la salud de su bebé y que puede dañar el producto
- Antes de cada uso, las uniones roscadas y Comprobar la función del artículo.

Service	M.J. Oster GmbH	Tel: +49 (0) 2675 - 91144 - 0
	Calmontstr. 8	Fax: +49 (0) 2675 - 91144 - 15
	56814 Bremm / Mosel	www.mj-oster.de / www.tissi.de
	Germany	

Congratulazioni per aver acquistato questo prodotto di qualità

Il set neonato tiSi soddisfa i più elevati standard di sicurezza e corrisponde a quelli europei Norme EN 12790: 2006 e A1: 2012.

Il set neonato è disponibile solo se utilizzato secondo le istruzioni sicuro. Si prega di leggere e seguire attentamente e con attenzione tutti i punti di questo manuale.

Mancato rispetto di queste istruzioni per l'uso mette a rischio la sicurezza del tuo bambino.

Conservare le istruzioni per l'uso al sicuro, per cercarli più tardi essere in grado.

Avvertenze e precauzioni:

- Non lasciare mai il bambino incustodito nel Attaccamento neonato
- Il prodotto è solo per bambini fino a 9 kg di peso corporeo adatto
- Utilizzare sempre la cintura di sicurezza
- Allacciare sempre la cintura di sicurezza quando la si utilizza controllare la corretta vestibilità e danni, non appena ci sono danni, non di più usare
- Non utilizzabile da bambini indipendenti può sedersi
- Non come sostituto del letto o posto per dormire utilizzare o per fasi di sonno più lunghe
- Non utilizzare mai se le parti sono danneggiate o assente
- Nessun accessorio o pezzo di ricambio di altri produttori montare, solo parti originali tiSsi
- Non su superfici elevate o irregolari uso, ad esempio tavolo, letto o simili
- Mai vicino a fiamme libere o forti fonti di calore, ad esempio stufe radianti, caminetti, o simili
- Non cambiare mai quando tuo figlio è ancora dentro si trova il saggio

Istruzioni per la cura:

- Pulire solo con un panno umido
- Non utilizzare detergenti aggressivi, poiché questi influiscono sulla salute del tuo bambino e così via può danneggiare il prodotto
- Prima di ogni utilizzo, i collegamenti a vite e Verificare la funzione dell'oggetto

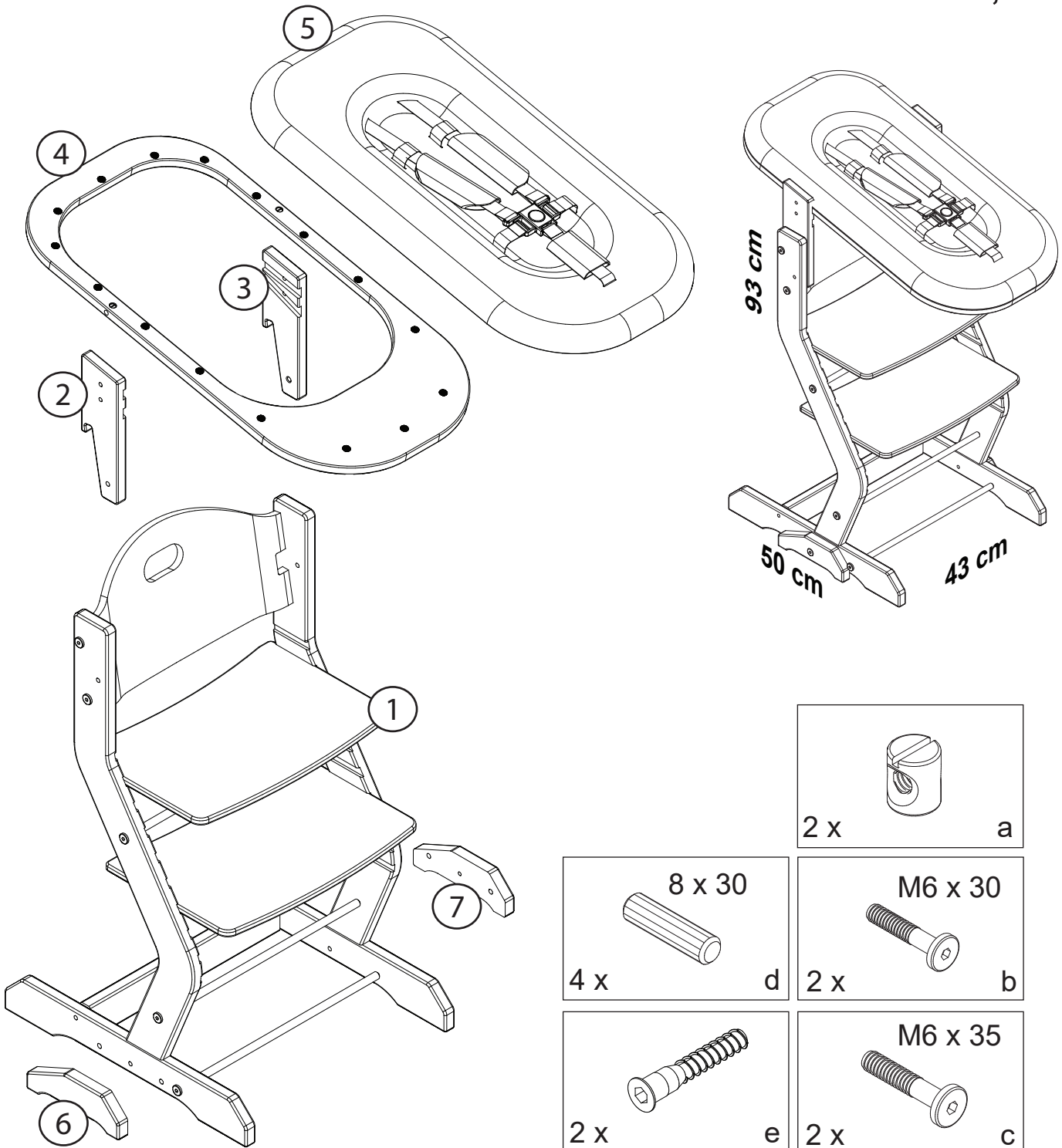
Service	M.J. Oster GmbH	Tel: +49 (0) 2675 - 91144 - 0
	Calmontstr. 8	Fax: +49 (0) 2675 - 91144 - 15
	56814 Bremm / Mosel	www.mj-oster.de / www.tissi.de
	Germany	

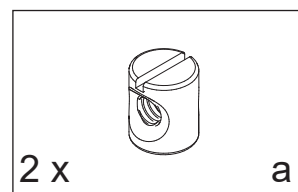
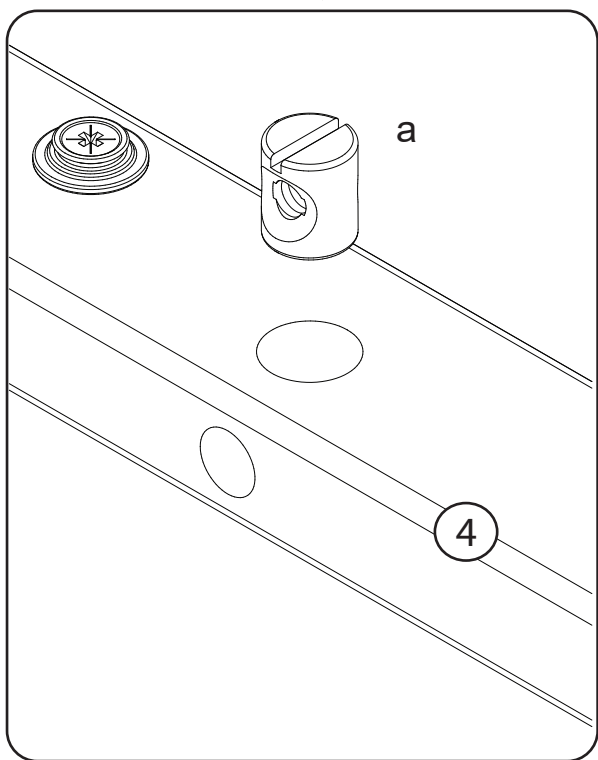
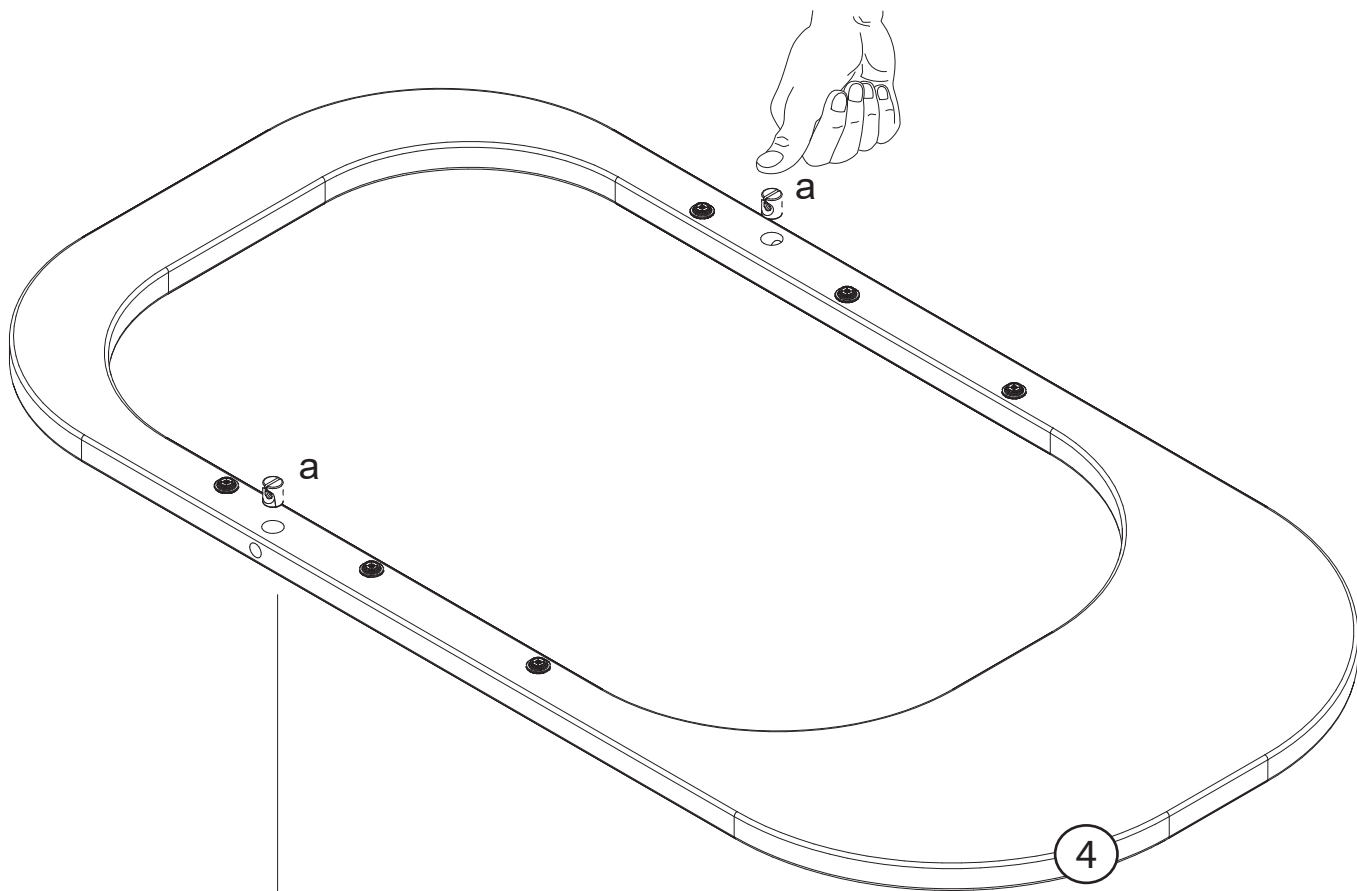
Messhilfe für Verschraubungsmaterial; Measuring help for screw connections

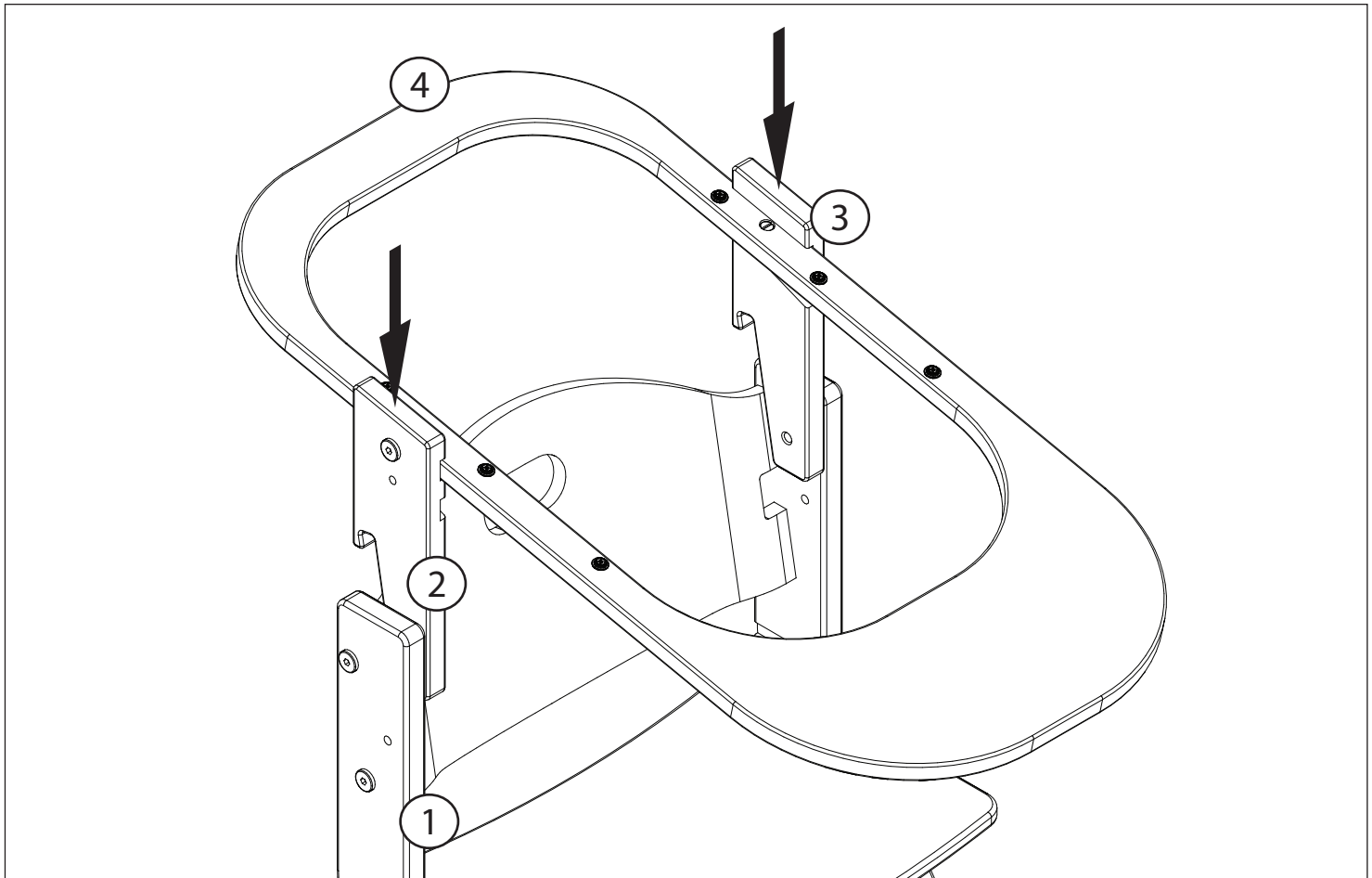
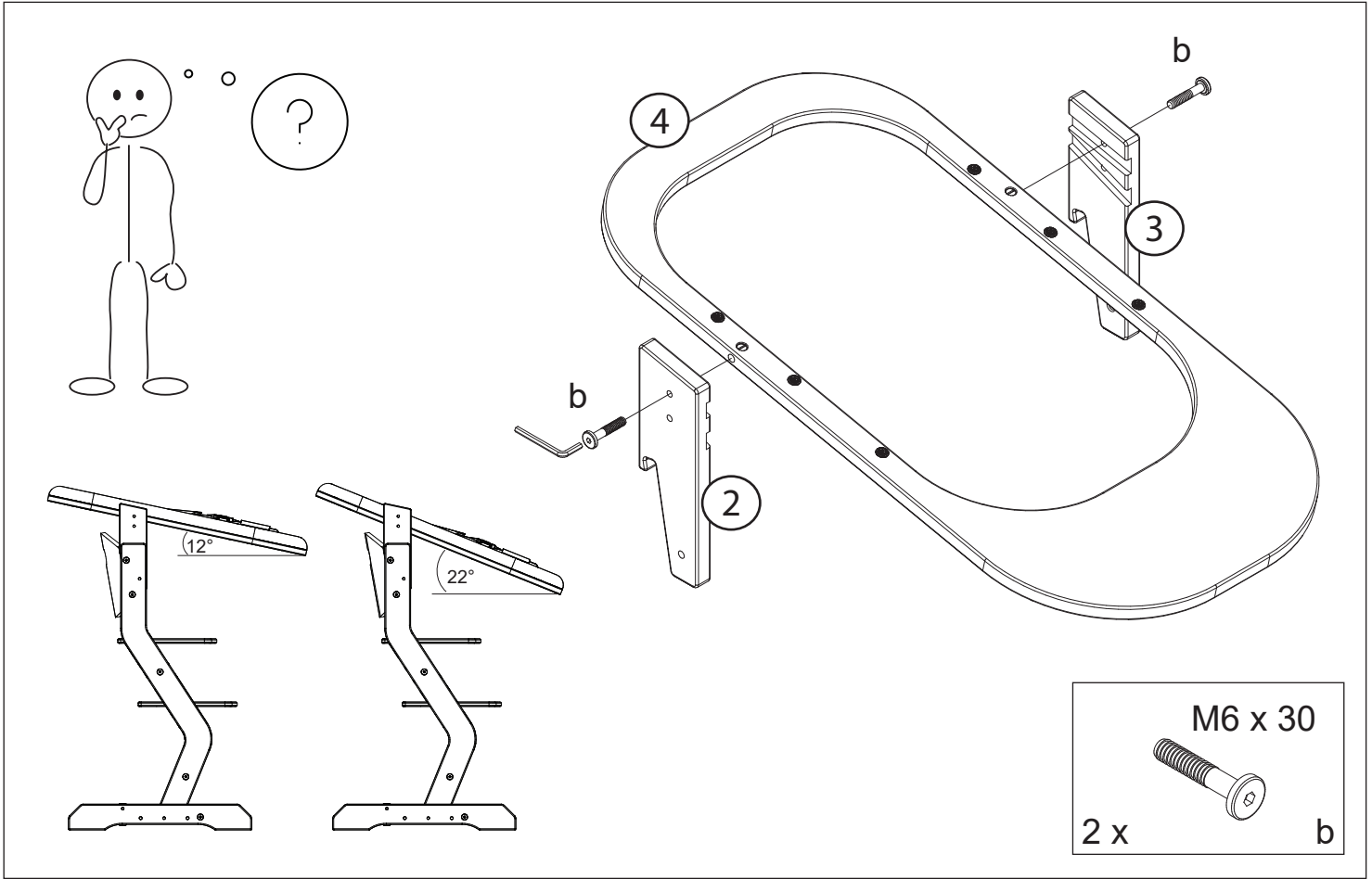


Kinderstuhl tiSsi®

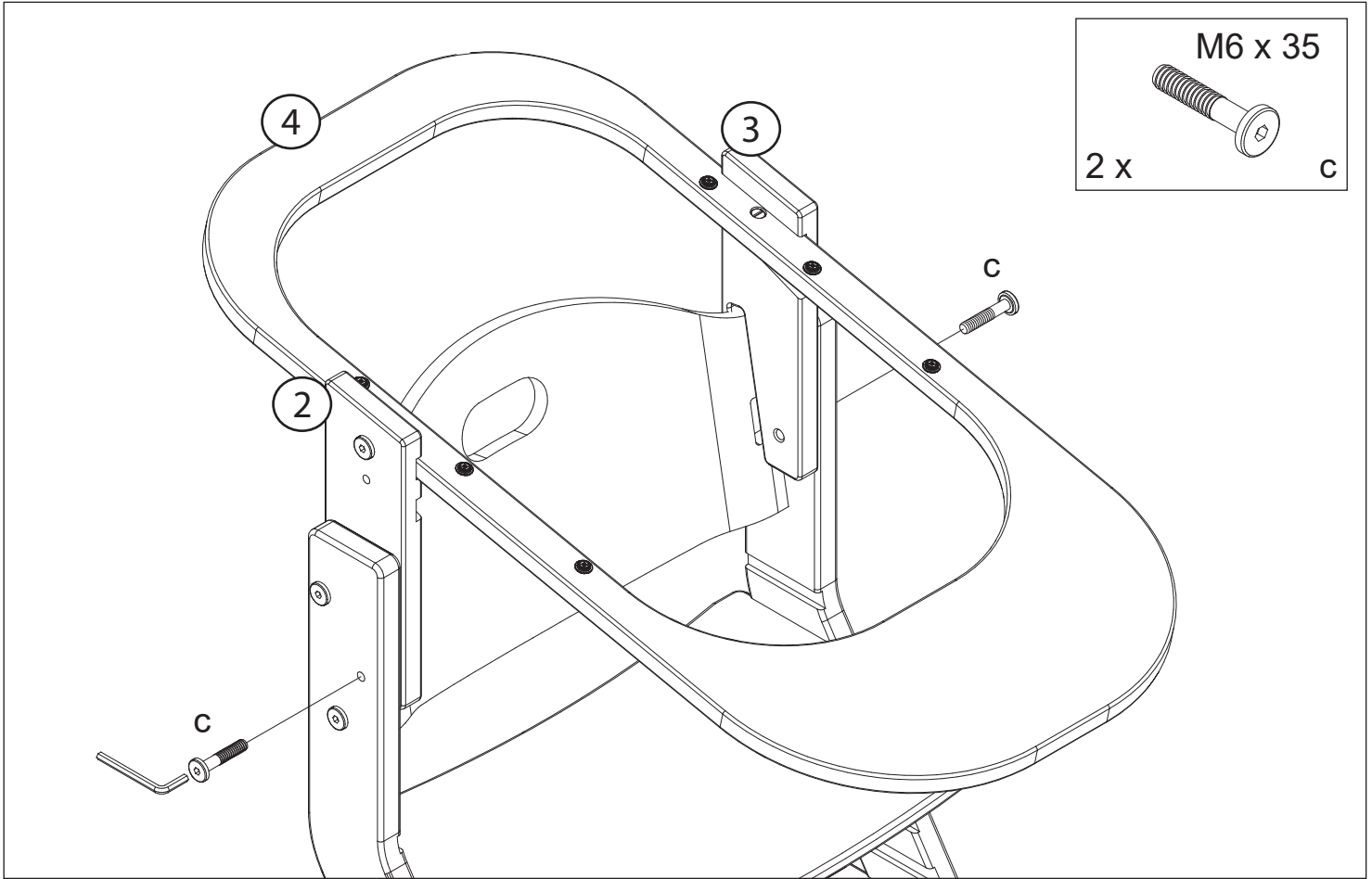
6,10 Kg







4



5

